

# POWERMATIC®

**PM1900СК**

**Вытяжная установка**

**GB**  
**Operating Instructions**

**D**  
**Gebrauchsanleitung**

**F**  
**Mode d'emploi**

**RUS** ✓  
**Инструкция по эксплуатации**



**Артикул: 1792074K-RU**



JPW Industries Inc  
427 New Sanford Road, LaVergne, Tennessee, USA, 37086

Импортер в РФ: ООО "ИТА-СПб"  
192236, Санкт-Петербург, Софийская ул. 14

[www.powermatic.com](http://www.powermatic.com)  
[www.powermatic.ru](http://www.powermatic.ru)

Сделано на Тайване



## Содержание


1. Важные инструкции по соблюдению правил безопасности .....	3
2. Введение .....	4
3. Техническое описание .....	4
4. Распаковка .....	5
- Содержимое транспортной упаковки .....	5
5. Сборка основания установки .....	6
- Основание и удлинения основания .....	6
- Колеса .....	6
- Узел двигателя и крыльчатки .....	6
- Соединительная труба и блок управления .....	6
- Корпус сбора пыли .....	6
- Опорные штанги .....	7
- Ручки .....	7
- Установка конуса .....	7
6. Сборка системы фильтрующих картриджей .....	8
7. Электрические соединения .....	9
- Инструкции по заземлению .....	9
- Удлинительные шнуры .....	9
8. Эксплуатация установки .....	9
- Установка таймера (однофазные модели) .....	10
- Подключение вытяжной установки к станку .....	10
9. Техническое обслуживание .....	10
- Снятие мешков для сбора мусора .....	10
- Чистка фильтрующих картриджей .....	10
- Двигатель .....	10
Запасные части .....	10
Взрыв-схема вытяжной установки PM1900СК .....	11
Детализировка вытяжной установки PM1900ТХ (Основание) .....	12
Взрыв-схема системы картриджей вытяжной установки PM1900ТХ .....	14
Детализировка системы картриджей вытяжной установки PM1900ТХ .....	15
Электрические соединения .....	16

# 1. Важные инструкции по соблюдению правил безопасности

**ПРЕДУПРЕЖДЕНИЕ.** Для снижения риска возгорания, поражения электрическим током или получения травмы:

1. Внимательно изучите всю инструкцию, прежде чем приступать к сборке или эксплуатации устройства.
2. Внимательно изучите все предостережения, нанесенные на корпус установки и приведенные в данной инструкции. Пренебрежение к предупредительным надписям может послужить причиной получения серьезных травм.
3. Замените предупредительные таблички в случае их повреждения или утери.
4. Данная вытяжная установка предназначена для использования только специально обученным и опытным персоналом. Если вы не знакомы с правильной и безопасной эксплуатацией установки, не пользуйтесь ею до приобретения необходимых навыков и знаний.
5. Не используйте данную вытяжную установку не по назначению. При использовании установки в других целях компания Powermatic отказывается от какой-либо реальной или подразумеваемой гарантии и защищает себя от любых травм, которые могут возникнуть в результате такого использования.
6. При эксплуатации данной вытяжной установки всегда пользуйтесь сертифицированными защитными очками или защитной маской. Повседневные очки могут иметь лишь ударопрочные линзы; они не являются защитными очками.
7. Держите волосы, свободную одежду, пальцы и другие части тела подальше от открывающихся и движущихся частей установки.
8. Используйте средства защиты слуха (беруши или наушники) при длительной эксплуатации оборудования.
9. Не пользуйтесь установкой будучи уставшим, под воздействием алкоголя, наркотиков или медицинских препаратов.
10. Перед подключением установки к сети питания убедитесь, что переключатель находится в положении OFF (ВЫКЛ.). Отключите все элементы управления перед отключением установки от сети питания.
11. Убедитесь в том, что установка надлежащим образом заземлена. Подключайте оборудование только к правильно заземленной розетке.
12. При выполнении необходимых настроек или технического обслуживания отключайте установку от сети питания.
13. Прибирайте ключи и инструменты после выполнения настроек. Возьмите за правило проверять, что они убраны с установки, перед ее включением.
14. Защитные устройства всегда должны быть на своих местах при эксплуатации установки. Если вы их снимаете для выполнения технического обслуживания, соблюдайте особую осторожность и по завершению работ они должны быть немедленно установлены на место.
15. Производите проверку на наличие поврежденных деталей. Перед дальнейшей эксплуатацией установки необходимо тщательно проверить защитные приспособления и другие детали, убедиться в их правильной работе и выполнении своих функций. Проверьте движущиеся части установки, убедитесь в отсутствии их заклинивания или других неполадок, которые могут повлиять на ее работу. При получении повреждений деталь должна быть качественно отремонтирована или заменена.
16. Обеспечьте достаточное рабочее пространство и не слепящее верхнее освещение в зоне выполнения работ.
17. Пол вокруг установки должен быть чистым и свободным от остатков материалов, масел и смазки.
18. Посетители должны находиться на безопасном от установки расстоянии. **Не подпускайте детей.**
19. Для защиты от детей производственное помещение должно иметь дверные замки, сетевой выключатель или убираемые пусковые ключи.
20. Уделяйте вашей работе исключительное внимание. Рассеянное внимание, сторонние разговоры и баловство могут привести к серьезным травмам.
21. Во избежание риска поражения электрическим током не используйте установку на открытом воздухе или на сырой поверхности.

22. Используйте вытяжную установку только для сбора древесной пыли. Такие материалы, как жидкости, металлическая стружка, металлическая пыль, болты, стекло, пластик или камни, могут вызвать искрение и/или повреждение любой части вытяжной установки при контакте с ними.
23. Не используйте установку для сбора чего-либо горящего или тлеющего, например, сигарет, спичек или горячей золы.
24. Не используйте установку для сбора легковоспламеняющихся или горючих жидкостей, таких как бензин, а также в местах, где они могут присутствовать.
25. Не тяните за сетевой шнур, не используйте шнур в качестве ручки, не прищемляйте шнур дверями и избегайте контакта шнура с острыми краями или углами. Не допускайте попадания сетевого шнура под вытяжную установку. Держите сетевой шнур подальше от нагретых поверхностей.
26. Не используйте вытяжную установку с поврежденным шнуром или вилок.
27. Не отключайте установку от сети питания, потянув за шнур. Для этого держитесь за вилку, а не за шнур.
28. Не эксплуатируйте установку без установленного мешка для сбора мусора и/или фильтров.
29. Не прикасайтесь к вилке или установке мокрыми руками.
30. Не кладите какие-либо предметы в отверстия установки. Не используйте установку с заблокированными отверстиями; не допускайте попадания в установку пыли, пуха, волос и всего, что может уменьшить поток воздуха.
31. Не работайте без шланга, подключенного к впускному штуцеру. Внутри установки находятся опасные движущиеся части. Отключите установку, прежде чем снимать входное или выходное защитное ограждение.
32. Используйте рекомендованные принадлежности во избежание получения травм.
33. Содержите инструмент в порядке. Следуйте инструкции при смазке и замене принадлежностей.
34. Выключите установку и отключите питание перед чисткой. При уборке опилок или мусора пользуйтесь щеткой или сжатым воздухом, никогда не делайте это руками.
35. Не оставляйте установку включенной в розетку. Отключайте ее от розетки, когда она не используется и перед обслуживанием.
36. Запрещается вставлять на установку. Опрокидывание установки может привести к тяжелым травмам.

 **ПРЕДУПРЕЖДЕНИЕ:** В результате сверления, пиления, шлифования или механической обработки изделий из древесины образуется древесная пыль и другие вещества, которые могут вызвать рак. Избегайте вдыхания пыли, образующейся в ходе обработки древесины, или используйте респиратор или другие средства индивидуальной защиты.

Изделия из древесины выделяют химические вещества, которые могут вызвать врожденные дефекты или другие нарушения репродуктивной функции.

**Ознакомьтесь со следующими знаками опасности, используемыми в данной инструкции:**



**Предупреждение!**

Это означает, что несоблюдение мер предосторожности может привести к легким травмам и/или возможному повреждению установки.



**Внимание!**

Это означает, что несоблюдение мер предосторожности может привести к получению тяжелых травм или даже смерти.

**- - БЕРЕЖНО ХРАНИТЕ ИНСТРУКЦИЮ - -**

## 2. Введение

Данное руководство разработано компанией Powermatic и описывает процедуры безопасной эксплуатации и обслуживания вытяжной установки **Powermatic модели PM1900СК**. Документ содержит инструкции по установке, меры предосторожности, общие процедуры безопасной эксплуатации и технического обслуживания, и список запасных частей. Вытяжная установка была спроектирована и изготовлена для надежной и долгосрочной работы при выполнении всех инструкций, изложенных в данном документе. Если есть какие-либо вопросы или комментарии, обратитесь к поставщику.

## 3. Техническое описание

Модель.....	PM1900СК
Артикул: .....	1792074K-RU
Диаметр крыльчатки .....	356 мм
Уровень звука на расстоянии 91,5 см .....	86-92 дБ
Диаметр патрубков для подключения .....	3x100 мм или 1x200 мм
Производительность всасывания с патрубком 200 мм - .....	2912 м <sup>3</sup> /ч
Скорость воздушного потока с патрубком 200 мм - .....	25,4 м/сек
Статическое давление (максимальное).....	2412 Па
Диаметр картриджей .....	508 мм
Длина фильтрующего картриджа .....	660 мм
Эффективность фильтрации фильтрующего картриджа .....	86% частиц диаметром 1 мкм; 98% частиц диаметром 2 мкм
Объем мешков для сбора мусора .....	2x150 л
Тип дистанционного управления .....	инфракрасный
Габаритные размеры (ДxШxВ) (мм) .....	1550 x 762 x 1829
Двигатель (закрытого типа с вентиляторным охлаждением) .....	
3-фазный, 3л.с., P2 2,25 кВт S1`, 4,5А, 400 В, 50Гц	
Приблизительный вес (без упаковки / с упаковкой):	
PM1900СК с системой фильтрующих картриджей .....	110 / 124 кг

Приведенные выше технические характеристики действовали на момент публикации данного руководства. Однако, в виду нашей политики постоянных улучшений, компания Powermatic оставляет за собой право изменять технические характеристики в любое время и без предварительного уведомления, не принимая на себя никаких обязательств.

## 4. Распаковка

Извлеките все содержимое из транспортной упаковки и сравните ее с *Содержимым транспортной упаковки* ниже, чтобы убедиться, что все компоненты получены.

Сообщите о любых повреждениях вашему поставщику.

Не выбрасывайте упаковочный материал до тех пор, пока не убедитесь, что вытяжная установка собрана и работает правильно.

Вам также необходимо определить, потребуется ли вам система фильтрующих мешков, или система фильтрующих картриджей. Эти компоненты упакованы отдельно и не перечислены здесь.

### Содержимое транспортной упаковки

Обратитесь к Рисунку 3, чтобы определить позиции K–Z.

- K Основание (1)
- L Удлинение основания (2)
- M Колеса (4)
- N Узел Двигатель/Крыльчатка (1)
- O Защитное ограждение (1)
- P Впускной патрубок / Крышка (1)
- Q Нижняя прокладка (1)
- R Соединительная труба (1)
- S Блок управления (1)
- T Верхняя прокладка (2)
- U Левый корпус (1)
- V Правый корпус (1)
- W Опорная штанга (2)
- X Ручка (2)
- Y Пластина (2)
- Z Винт с головкой под торцевой ключ, M8x12 (4)
- Пульт дистанционного управления с батарейками (не показан)
- Инструкция по эксплуатации (не показана)
- Гарантийный талон (не показан)

Содержимое основного инструментального пакета (Рисунок 1):

- A - Болты M8 x 20 (34) \*
- B - Винты с полукруглой головкой M6 x 12 (8) \*
- C - Винт с полукруглой головкой 3/16 "x 1/2" (1) \*
- D - Плоские шайбы M8 (60)\*
- E - Плоские шайбы M10 (6)\*
- F - Шестигранные гайки M8 (30)\*
- G - Стопорные шайбы M8 (4)\*
- H - Шестигранные гайки 3/8" (4) - на колесах
- J - Стопорные шайбы M10 (4)\* - на колесах

Конус и крепежные элементы (Рисунок 2):

- AA - Опорный кронштейн
- BB – Конус

- CC - Болты M8 x 16 (2)
- DD - Плоские шайбы M8 (2)
- EE - Шестигранные гайки M8 (2)
- FF - Болты M6 x 12 (8)
- GG - Шестигранные гайки M6 (8)

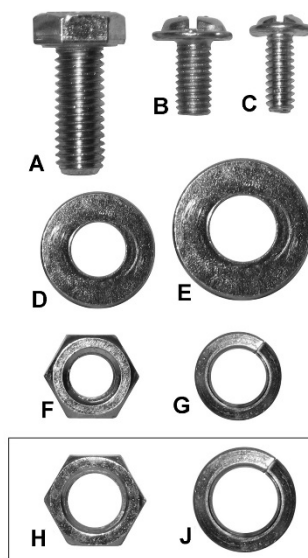


Рисунок 1: Содержимое основного инструментального пакета

\* A-G включают PM1900-ВМНР  
Инструментальный пакет основания установки

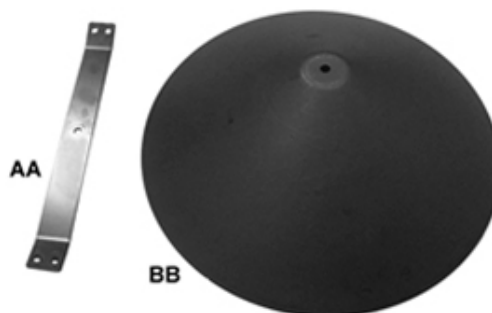
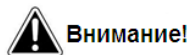


Рисунок 2: Конус и крепежные элементы

CC - GG содержат DC1100-HP2  
Инструментальный пакет сборки конуса

## Инструмент, необходимый для сборки

- Гаечные ключи или головки на 13 мм
- Гаечный ключ на 14 мм
- Крестовая отвертка #2
- Шестигранный ключ на 6 мм



**Внимание!**

## 5. Сборка основания установки

**Вытяжная установка не должна быть подключена к источнику питания во время сборки.**

*Все инструкции на этой странице относятся к Рисунку 3.*

### Основание и удлинения основания

1. Прикрепите удлинения основания (L) к основанию (K), вставив болты M8x20 (A) через монтажные отверстия удлинения (L) и основания (K).
2. Установите плоские шайбы M8 (D) и стопорные шайбы M8 (G) на концы болтов (A) и закрепите шестигранными гайками M8 (F) с помощью гаечных ключей 13 мм.

### Колеса

1. Шестигранная гайка 3/8" (F) и стопорная шайба M10 (G) предварительно собраны с каждым колесом (J). Для транспортировки стопорная шайба установлена под шестигранную гайку. Снимите шестигранную гайку и стопорную шайбу с оси колеса, заново установите шестигранную гайку, затем установите стопорную шайбу поверх шестигранной гайки, как показано на рисунке.
2. Установите четыре колеса (M) на нижнюю часть основания (K) следующим образом:
3. Вкрутите до упора ось колеса в резьбовое отверстие на нижней стороне основания (K). Затяните шестигранную гайку (H) на основании гаечным ключом на 14 мм.

### Узел двигателя и крыльчатки

1. Поставьте основание с колесами на пол.
2. Присоедините двигатель и узел крыльчатки (N) к основанию (K) с помощью шести болтов M8x20 (A) и шести плоских шайб M10 (E). Затяните вручную до тех пор, пока все болты и шайбы не встанут на свои места, затем затяните все шесть болтов гаечным ключом на 13 мм.
3. Прикрепите пластину крыльчатки (O) к корпусу крыльчатки (N) с помощью восьми винтов с полукруглой головкой M6x12 (B).
4. Вставьте входной патрубок (3) до упора в защитную пластину крыльчатки (O). Закрепите

на месте винтом с полукруглой головкой 3/16"x1/2" (C).



**Внимание!**

**Чтобы снизить риск получения травмы от движущихся частей, всегда закрывайте оба отверстия впускного патрубка (P) прилагаемыми крышками, если они не подсоединены к шлангу.**

### Соединительная труба и блок управления

1. Поместите нижнюю прокладку (Q) на корпус крыльчатки (N). Совместите резиновые штифты на прокладке (лицевой стороной вниз) с отверстиями в корпусе.
  2. Поместите соединительную трубу (R) на корпус крыльчатки (N), убедившись, что отверстия сопрягаемых фланцев совмещены
- Примечание:** Обратитесь к Рисунку 3, чтобы убедиться, что соединительная труба ориентирована в правильном направлении.
3. Проденьте болт M8x20 (A) через шайбу M8 (D), фланцы соединительной трубы (R) и корпуса крыльчатки (N).
  4. Установите еще одну шайбу (D) и шестигранную гайку (F) на выступающий конец болта (A) и затяните, пока вручную.
  5. Установите блок управления (S), используя два отверстия в передней части фланца соединительной трубы (R).
  6. Повторите шаги 3 и 4 для оставшихся болтов, затягивая их пока только вручную.
  7. Затяните все шестигранные гайки с помощью гаечного ключа на 13 мм.

### Корпус сбора пыли

Установите корпус сбора пыли (V) следующим образом:

1. Поместите верхнюю прокладку (T) между корпусом сбора пыли (V) и соединительной трубой (R). Совместите штифты на прокладке (T) с отверстиями в корпусе (V).
2. Поместите корпус сбора пыли (V) на соединительную трубу (R). Обязательно правильно ориентируйте корпус сбора пыли - внутренняя перегородка должна наклоняться вниз к центру.
3. Вставьте болт (A) через шайбу (D), фланец соединительной трубы (R) и фланец корпуса сбора пыли (V).
4. Установите еще одну шайбу (D) и шестигранную гайку (F) на выступающий конец болта (A) и затяните вручную.
5. Повторите шаги с 1 по 4 для семи оставшихся болтов.
6. Затяните все болты и шестигранные гайки с помощью гаечного ключа на 13 мм.

- Повторите шаги с 1 по 6 для семи оставшихся болтов корпуса сбора пыли.

## Опорные штанги

- Совместите нижние пазы опорной штанги (W) с отверстиями в основании (K). Вставьте два болта (A) с двумя плоскими шайбами (D) и затяните вручную.
- Совместите верхние отверстия опорной штанги (W) с отверстиями в задней части корпуса (V) и вставьте два болта (A) с двумя плоскими шайбами (D).
- Установите еще одну шайбу (D) и шестигранную гайку (F) на выступающий конец каждого болта (A) внутри корпуса и затяните, пока вручную.
- Отрегулируйте нижнюю часть опорной штанги (W) по мере необходимости, используя пазы, пока она не будет установлена прямо. Затем затяните все четыре болта на опорной штанге (W).
- Повторите те же действия для второй опорной штанги.

## Ручки

- Снимите пластину (Y) с ручки (X), ослабив два болта с головкой под торцевой ключ (Z) шестигранным ключом на 6 мм.

- Установите ручку (X) в отверстия в корпусе сбора пыли (U), вставив винты с головкой под торцевой ключ через ручку, корпус сбора пыли и пластину на противоположной стороне. Затяните винты.

**Примечание:** Убедитесь, что *пластина* (Y) ориентирована правильно, как показано на рисунке 3: Выступы на пластине должны быть направлены в сторону от ручки.

- Подобным образом установите остальные три ручки. (Две ручки на каждый корпус.)

## Установка конуса

Установите узел конуса, как показано на рис. 3а.

- Прикрепите опорный кронштейн (AA) к корпусу с помощью четырех болтов M6x12 (FF) и затяните снизу четырьмя шестигранными гайками M6 (GG).
- Установите конус (BB) снизу, используя болт M8x16 (CC), плоскую шайбу M8 (DD) и шестигранную гайку M8 (EE).

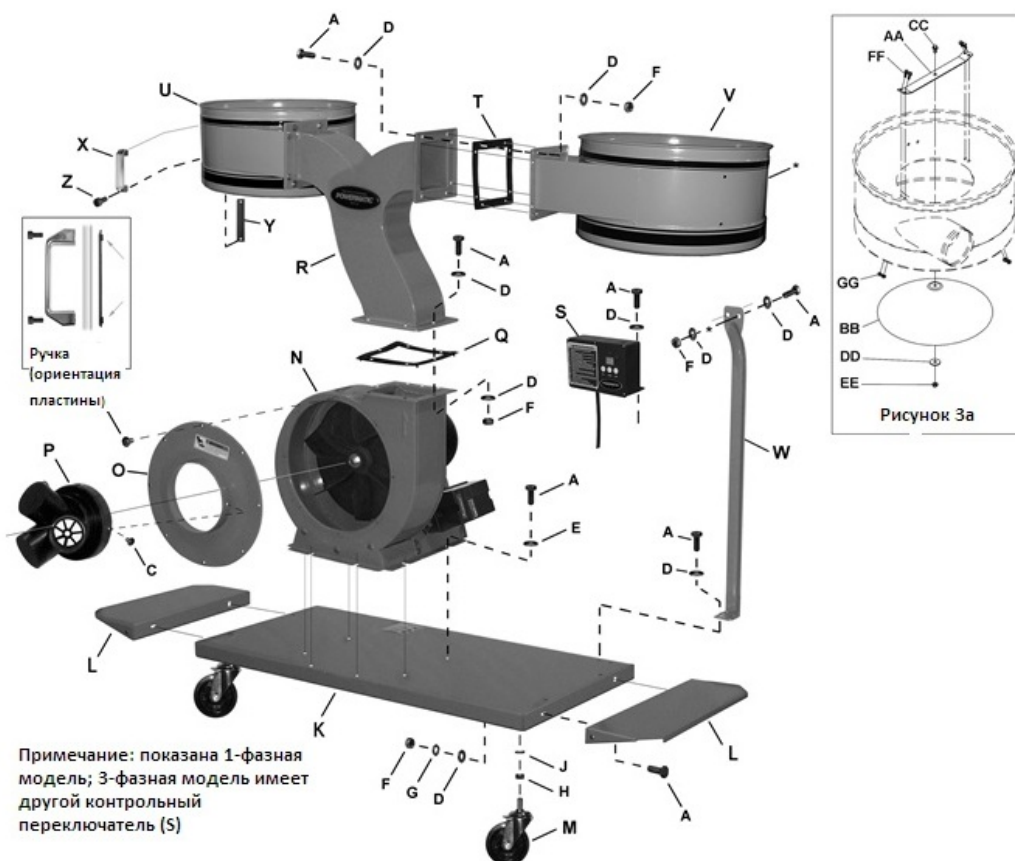


Рисунок 3: Идентификация элементов и порядок сборки



## 6. Сборка системы фильтрующих картриджей

(требуется ключ на 17 мм)

1. Поместите стопорное кольцо поверх пластикового мешка для сбора мусора, и оберните его мешком примерно 7-8 см (рисунок 8).



Рисунок 8:

2. Вставьте стопорное кольцо мешка в нижней части корпуса под углом (рисунок 9).
3. Потяните вниз стопорное кольцо, чтобы убедиться, что оно «сидит» на внутренней кромке корпуса.

**Примечание:** Убедитесь, что стопорное кольцо «защелкнулось» на своем месте в корпусе, а также, что пластиковый мешок свисает примерно на 7-8 см во избежание утечки воздуха.

4. Снимите ручку (Рисунок 10) изнутри фильтрующего картриджа. Установите ручку на фильтрующий картридж, используя две шестигранные гайки M10 (A), две плоские шайбы M10 (B), и стопорную шайбу M10 (C). Установите эти крепежные элементы в соответствии с Рисунком 10. Затяните их гаечным ключом на 17 мм.
5. Поместите фильтрующий картридж сверху корпуса и надавите, чтобы убедиться, что он сидит на корпусе.
6. Вставьте и затяните четыре фиксирующие рукоятки в резьбовые отверстия на картридже (Рисунок 10).

**Примечание:** Этикетка Powermatic® на передней части фильтрующего картриджа не оказывает значительное влияние на

проходимость воздуха. Однако если требуется нулевой эффект, этикетку всегда можно снять.



Рисунок 9:



Рисунок 10:

## 7. Электрические соединения



**Внимание!**

Электроподключение должно выполняться квалифицированным электриком с соблюдением всех соответствующих требований нормативных документов. Вытяжная установка должна быть надлежащим образом заземлена, чтобы предотвратить поражение электрическим током и возможную смертельную травму.

Вытяжная установка PM1900CK оборудована **трехфазным** двигателем 400 В. Имейте в виду, что цепь, используемая другими станками, инструментами, лампами, нагревателями и т.д. одновременно, имеет увеличенную электрическую нагрузку. Рекомендуется подключать **трехфазную** установку к выделенной цепи на 15 А с автоматическим выключателем или предохранителем. **Местные электротехнические нормы и правила имеют приоритет перед рекомендациями.**

### Инструкции по заземлению

Вытяжная установка должна быть заземлена. В случае неисправности или поломки заземление обеспечивает путь наименьшего сопротивления для электрического тока во избежание риска поражения электрическим током.

Неправильное подключение заземляющего провода может привести к поражению электрическим током. Провод с изоляцией зеленого цвета с желтыми полосами или без них, является заземляющим проводом оборудования. Если требуется ремонт или замена шнура электрического питания или вилки, не подключайте заземляющий провод оборудования к клемме под напряжением.

Шланг или воздуховод, который используется для подключения оборудования к вытяжной установке, также должны быть заземлены.

Убедитесь, что напряжение источника питания соответствует характеристикам, указанным на табличке двигателя вытяжной установки.

Проконсультируйтесь с квалифицированным электриком или обслуживающим персоналом, если инструкции по заземлению поняты не полностью или если есть сомнения относительно правильности заземления оборудования.

Немедленно отремонтируйте или замените поврежденный или изношенный шнур электропитания.

## Удлинительные шнуры

Если требуется удлинитель, убедитесь, что номинал шнура соответствует силе тока, указанной на табличке двигателя установки. Использование удлинителя с низкими несущими параметрами может привести к потере напряжения и перегреву.

Используйте таблицу на Рисунке 11 в качестве общего руководства по выбору шнура правильного размера. В случае сомнений, используйте шнур следующего типоразмера. Чем меньше калибр шнура, тем более сильную нагрузку он выдерживает.

### Рекомендуемые калибры удлинителей

Ток	Длина удлинительного шнура *					
	7,6 м	15,2 м	22,9 м	30,5 м	45,7 м	61 м
< 5	16	16	16	14	12	12
5 - 8	16	16	14	12	10	HP
8 - 12	14	14	12	10	HP	HP
12 - 15	12	12	10	10	HP	HP
15 - 20	10	10	10	HP	HP	HP
21 - 30	10	HP	HP	HP	HP	HP

\* основано на ограничении падения напряжения в сети до 5В при 150% номинальных ампер.  
HP: Не рекомендуется

Рисунок 11:

## 8. Эксплуатация установки

**3-фазные модели:** Подключите вытяжную установку к источнику питания и используйте кнопочный переключатель промышленного типа для управления установкой.

**1-фазные модели:** Если питание подается, на панели управления загорится зеленый индикатор. Для управления установкой используйте кнопки на панели управления или прилагаемый пульт дистанционного управления. Чтобы запустить вытяжную установку, нажмите кнопку ON (ВКЛ.). Если используется пульт дистанционного управления, направьте его на панель управления. Установка будет работать до тех пор, пока не будет нажата кнопка OFF (ВЫКЛ.). Цифровая индикация всегда будет отображать 00 во время работы.

Пульт дистанционного управления работает от двух батареек AAA. Их нужно будет периодически менять.

**ПРИМЕЧАНИЕ:** Инфракрасный датчик на вытяжной установке имеет угол прямой видимости 120°. Рисунок 12. За пределами этого угла пульт дистанционного управления может потерять свою работоспособность.



Рисунок 12:

### Установка таймера (однофазные модели)

Во время работы установки нажмите кнопку TIME (ВРЕМЯ), чтобы активировать таймер. При каждом нажатии и отпускании кнопки время работы на цифровом дисплее увеличивается на одну минуту и может быть установлено до 99 минут.

Если нажать и удерживать кнопку TIME, время прокрутится до 99 минут, а затем снова начнется с 00. Отпустите кнопку, когда будет достигнуто желаемое время. Вытяжная установка будет работать в течение времени, отображаемого на цифровом дисплее. Если вы прокрутите 99 и отпустите кнопку, например, на 10, установка будет работать десять, а не 110 минут.

Если кнопка OFF (ВЫКЛ.) нажата во время работы установки с включенным таймером, установка выключается и таймер отключается; то есть, когда установка запускается вновь, таймер должен быть сброшен.

### Подключение вытяжной установки к станку

Используйте шланг подходящего типа для подсоединения вытяжной установки к эксплуатируемому оборудованию. *Вытяжной шланг сушильного устройства не подходит для этой цели.* Обратитесь к ближайшему поставщику компании Powermatic для получения полной линейки шлангов и принадлежностей для вытяжной установки. Вы можете настроить

## Запасные части

Запасные части перечислены на страницах ниже. Чтобы заказать запчасти свяжитесь с поставщиком. Наличие номера модели и серийного номера вашей установки при звонке позволит нам быстро и качественно обслужить вас.

Непатентованные детали, такие как крепеж, можно найти в местных магазинах бытовой техники. Некоторые детали показаны только для справки и могут быть недоступны по отдельности.

вытяжную установку под свои производственные условия и получить максимальную производительность с помощью пылезащитных колпаков, шлангов, хомутов, фитингов и вентиляционных заслонок.

## 9. Техническое обслуживание



**Внимание!**

Запрещается выполнять техобслуживание установки, прежде чем выключите ее и вынете вилку из розетки сети питания. Несоблюдение этого требования может привести к тяжелым травмам!

### Снятие мешков для сбора мусора

1. Отключите установку от сети питания.
2. Снимите мешок для сбора мусора, сдвинув кольцо мешка вверх и вытянув мешок под углом.
3. Опорожните содержимое в соответствующий контейнер.
4. Выверните мешок наизнанку и почистите.
5. Выверните мешок лицевой стороной наружу и снова установите его на место.

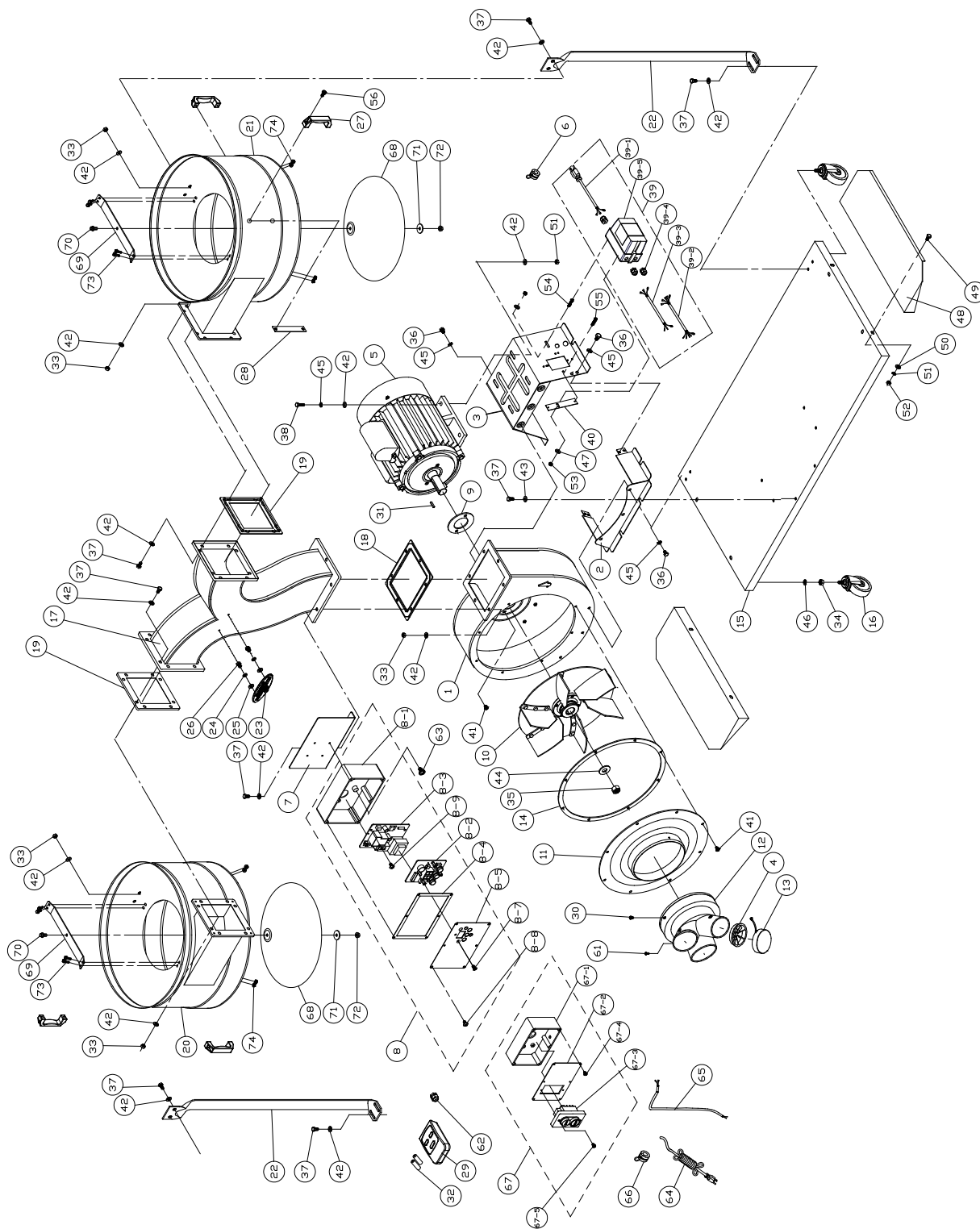
### Чистка фильтрующих картриджей

Для поддержания оптимальной производительности установки, необходимо чаще производить чистку фильтрующих картриджей. Чтобы очистить картридж, поверните ручку на пару оборотов, чтобы пыль упала в прозрачный пластиковый мешок. Правильно утилизируйте пластиковый мешок, когда он заполнен.

### Двигатель

Регулярно проверяйте вентилятор двигателя и продувайте (с помощью воздушного шланга низкого давления) или удаляйте пылесосом любые скопления инородного материала, чтобы обеспечить нормальную вентиляцию двигателя.

# Взрыв-схема вытяжной установки РМ1900СК



## Детализировка вытяжной установки PM1900TX (Основание)

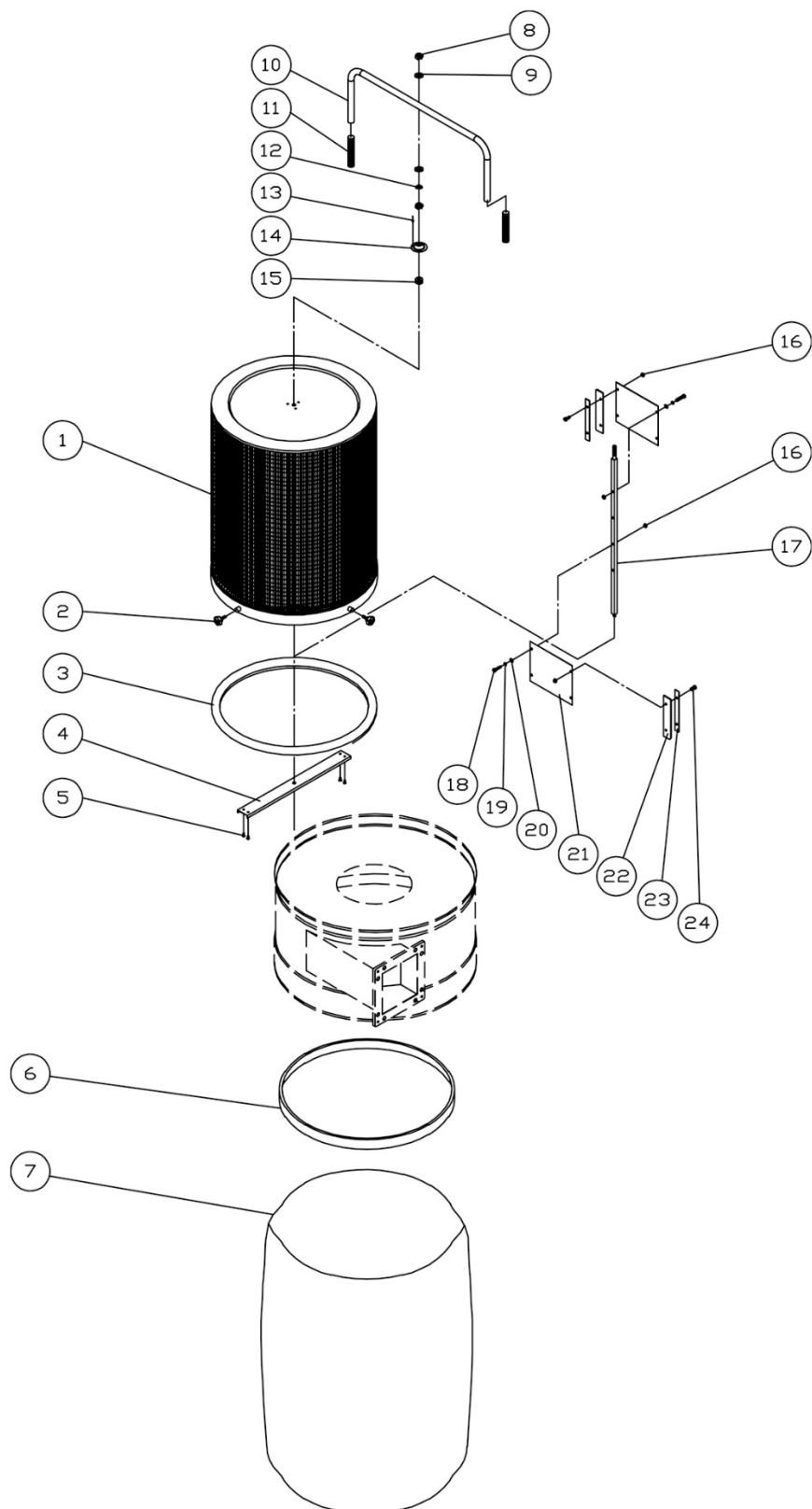
№	Артикул	Описание	Размер	Кол-во
1	PM1900-101	Impeller Housing		1
2	PM1900-102	Impeller Housing Bracket		1
3	PM1900-103-1	Motor Bracket	1Ph	1
	PM1900-103-3	Motor Bracket	3Ph	1
4	420937	Inlet Guard		3
5	PM1900-105-1	Motor	3HP, 230V, 1Ph	1
	PM1900-105-1MF	Motor Fan (not shown)		1
	PM1900-105-1MFC	Motor Fan Cover (not shown)		1
	PM1900-105-1SC	Starting Capacitor (not shown)	600MFD, 125VAC	1
	PM1900-105-1RC	Running Capacitor (not shown)	50µF, 250VAC	2
	PM1900-105-1CS	Centrifugal Switch (not shown)		1
	PM1900-105-AEP	Motor	3HP, 400V, 3Ph	1
	PM1900-105-1MF	Motor Fan (not shown)		1
	PM1900-105-1MFC	Motor Fan Cover (not shown)		1
6	998630	Strain Relief	7P-2	1
	709421	Strain Relief	M20 (for 3PH type)	1
7	PM1900-107	Mount Plate		1
8	PM1900-108	Remote Control Switch Assembly	For 3HP, 230V, 1Ph	1
8-1	DCRC-108	Switch Box		1
8-2	PM1900-108-2	Circuit Board		1
8-3	PM1900-108-3	Digital Switch		1
8-4	DCRC-104	Seal		1
8-5	DCRC-103	Switch Plate		1
8-6	PM1900-108-6	Pan Head Screw	M5x8	4
8-7	DCRC-102	Flat Head Screw	1/8" x 1/4"	3
8-8	ST039304	Tapping Screw	M3.5x12(AB)	6
8-9	DCRC-111	Tapping Screw	M4x10	1
	PM1900-108-10	Display Label (not shown)		1
9	420051	Motor Gasket		1
10	431006	Impeller	Dia.14"	1
11	PM1900-111	Impeller Plate	8"	1
12	499025	Inlet Port	3 @ 4"	1
13	420203	Inlet Cap		2
14	431034	Rubber Gasket		1
15	PM1900-115	Base		1
16	402036	Caster		4
17	PM1900-117	Connector Tube		1
18	430035	Rubber Gasket		1
19	430036	Rubber Gasket		2
20	PM1900-120	Left Housing		1
21	PM1900-121	Right Housing		1
22	PM1900-122	Support Bar		2
23	PWBS14-254SN	POWERMATIC Nameplate, Small		1
24	TS-2361061	Lock Washer	M6	2
25	TS-1550041	Flat Washer	M6	2
26	6715154	Hex Cap Screw	1/4-20 x 3/8	2
27	PM1900-127	Handle		4
28	PM1900-128	Fastening Plate		4
29	PM1900-129	Remote Control		1
	PM1900-129-1	Remote Control Label (not shown)		1
30	990855	Pan Head Flange Screw	3/16 x 1/2	1
31	992021	Key	7x7x20	1
32		Battery ( <i>local purchase</i> )	AAA	2
33	TS-1540061	Hex Nut	M8	30
34	TS-0561031	Hex Nut	3/8-16	4
35	TS-0561072	Hex Nut	5/8-18 UNF	1
36	TS-1490011	Hex Cap Screw	M8x12	10

№	Артикул	Описание	Размер	Кол-во
37	TS-1490031	Hex Cap Screw	M8x20	36
38	TS-1490041	Hex Cap Screw	M8x25	4
39	PM1900-139	Magnetic Switch	for 3HP, 230V, 1Ph	1
39-1	PM1900-139-1	Power Cord	14AWG x 3C	1
39-2	PM1900-139-2	Motor Cord	14AWG x 3C	1
39-3	PM1900-139-3	Switch Cord	14AWG x 3C	1
40	PM1900-140	Fastening Plate		1
41	SF069300	Pan Head Flange Screw	M6x12	10
42	TS-1550061	Flat Washer	M8	64
43	TS-1550071	Flat Washer	M10	6
44	TS-155010	Flat Washer	M16	1
45	TS-2361081	Lock Washer	M8	14
46	TS-2361101	Lock Washer	M10	4
47	TS-1550031	Flat Washer	M5	2
48	PM1900-148	Base Extension		2
49	TS-1490031	Hex Cap Screw	M8x20	4
50	TS-1550061	Flat Washer	M8	4
51	TS-2361081	Lock Washer	M8	4
52	TS-1540061	Hex Nut	M8	4
53	TS-1540031	Hex Nut	M5	2
54	TS-1533042	Pan Head Screw	M5x12	2
55	PM1900-108-6	Tapping Screw	M5x8	2
56	TS-1504021	Socket Head Cap Screw	M8x12	8
61	990855	Pan Head Flange Screw	3/16 x 1/2	1
62	709421	Strain Relief	M20	1
63	DCRC-111	Tapping Screw	M3.5x10(AB)	6
64	IC411007	Power Cord	14AWG x 4C 600V (for 3HP, 3Ph)	1
65	IM411007	Motor Cord	14AWG x 4C 600V (for 3HP, 3Ph)	1
66	709421	Strain Relief	M20	1
67	PM1900-160	Switch Assembly (67-1 thru 67-6)	For 3HP, 230/460V, 3Ph	1
67-1	PM1900-160-1	Switch Box		1
67-2	PM1900-411057	Switch Plate (with #67-6)		1
67-3	PM1900-994507	Push Button Switch	3HP, 230/460V, 3Ph	1
67-4	ST039304	Tapping Screw	M3.5x12	6
67-5	JJ6HH-348	Pan Head Screw	M4x25	2
67-6	LM000348	Warning Label (not shown)		1
68	PM1300-155	Cone		2
69	DC1100-47-1	Support Bracket		2
70	TS-1490021	Hex Cap Screw	M8x16	2
71	TS-1550061	Flat Washer	M8	2
72	TS-1540061	Hex Nut	M8	2
73	TS-1482021	Hex Head Bolt	M6x12	8
74	TS-2311061	Hex Nut	M6	8
	PM1300-162	Powermatic Turbocone Decal (not shown)	2-3/4 x 8"	1
	PM1900-BMHP	Base Machine Hardware Package (not shown)*		1
	PM1900-BEHP	Base Extension Hardware Package (not shown)**		1
	DC1100-HP2	Hardware Package for Cone Assembly (index # 70 thru 74)		2

\* Base Machine Hardware Package includes index # 30, 33, 37, 41, 42 and 43.

\*\* Base Extension Hardware Package includes index # 49 thru 52.

# Взрыв-схема системы картриджей вытяжной установки РМ1900ТХ



## Детализировка системы картриджей вытяжной установки PM1900TX

№	Артикул	Описание	Размер	Кол-во
	1791086	Canister Filter System (includes #1 thru 24)		2
1	PM1900-301	Canister Filter		1
2	PM1900-302	Knob	M6x20	4
3	331031	Pad		1
4	331009	Support		1
5	ST049200	Tapping Screw	M4x8	4
6	331038	Snap Ring		1
7	1791087	Plastic Collection Bag (Package of 5)	800x1050x0.1t mm	1
8	TS-1540071	Hex Nut	M10	2
9	TS-1550071	Flat Washer	M10	2
10	331050	Handle		1
11	331051	Soft Grip Handle		2
12	TS-2361101	Lock Washer	M10	1
13	BR000052	Rivet	5-2	3
14	331014	Bracket		1
15	150623	Rubber Mount		1
16	TS-1540041	Hex Nut	M6	8
17	331052	Shaft		1
18	TS-1482041	Hex Cap Screw	M6x20	4
19	TS-2361061	Lock Washer	M6	4
20	TS-1550041	Flat Washer	M6	4
21	331012	Scraper		2
22	331017	Plate		2
23	331015	Plate		2
24	TS-1482021	Hex Cap Screw	M6x12	4
	PM1300-PLO	Powermatic Label (not shown)	5-1/2x14 Oval	1
	PM1900-CHP	Canister Hardware Package (not shown) *		1

\* Canister Hardware Package includes index # 2, 8, 9 and 12.



## Электрические соединения

Монтажные работы и электропроводка должны выполняться квалифицированным персоналом в соответствии со всеми применимыми нормами и стандартами, включая огнестойкие конструкции.





427 New Sanford Road  
LaVergne, Tennessee 37086  
Телефон: 800-274-6848  
[www.powermatic.com](http://www.powermatic.com)